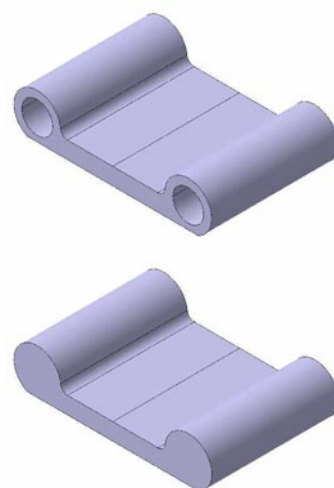


# CATALOGUE

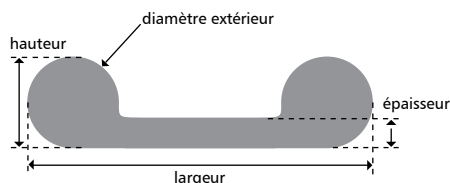
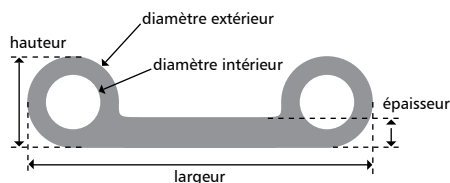
## ■ PROFILS POUR LES VOIES FLUVIALES ET MARITIMES

*Notes de musique double boudin*



## Notes de musique double boudin

Dimensions en mm

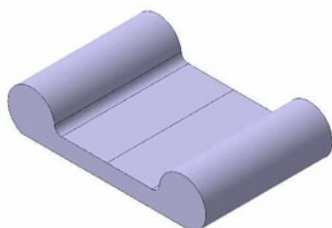
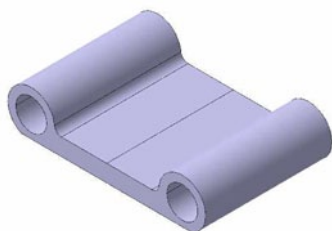


Référence filière	matière dureté	Ø ext.	Ø int.	largeur	Hauteur	épaisseur	Section en mm <sup>2</sup>
01.96.11	EPDM 35	5		105	5	1,5	180
07.04.02	FKM	7		30	10	4	195
05.84.10	CR 60	13		100	13	5	905
10.04.02	PMQ 60	14		175	14	4	798
09.98.02	CR 70	18		62	18	8	645
11.94.04	CR 70	20	10	150	10	10	1570
09.86.04	CR 60	25		60	25	10	615
06.83.10	CR 60	30		120	30	12	2400
03.87.10	CR 60	32		110	32	10	2230
01.07.08	CR 70	32		170	32	10	2883
06.97.13	NR 60	40		177	40	10	4000
05.88.07	CR 70	44,5		155	44,5	14,5	4400
04.95.10	CR 70	45		145	45	14	4000
06.07.05	EPDM 75	57		187	57	20	6905
Forme spécifique, hors norme							
		D ext	L int				
05.95.03	CR 70	44,5	110	220	44,5	14,5	5450

### LÉGENDE DES MATIÈRES

- NR** : NATUREL Rubber
- SBR** : Styrene - Butadiene Rubber
- NBR** : NITRILE Rubber
- IIR** : Isobutène Isoprène Rubber - BUTYL
- CR** : Chloroprène Rubber - NÉOPRÈNE
- EPDM** : Ethylene - Propylene - Diene - Tepolymère
- CSM** : Chlorosulphonyl - Polyethylene - HYPALON
- PMQ** : SILICONE Rubber
- FKM** : VITON

(Rubber = Caoutchouc)



Tolérances géométriques selon la norme ISO 3302-1  
Tolérance dureté selon la norme NFT 46052 / + ou - 5 shores (sur plaquette)

► Ce catalogue vous présente un choix non exhaustif de solutions.

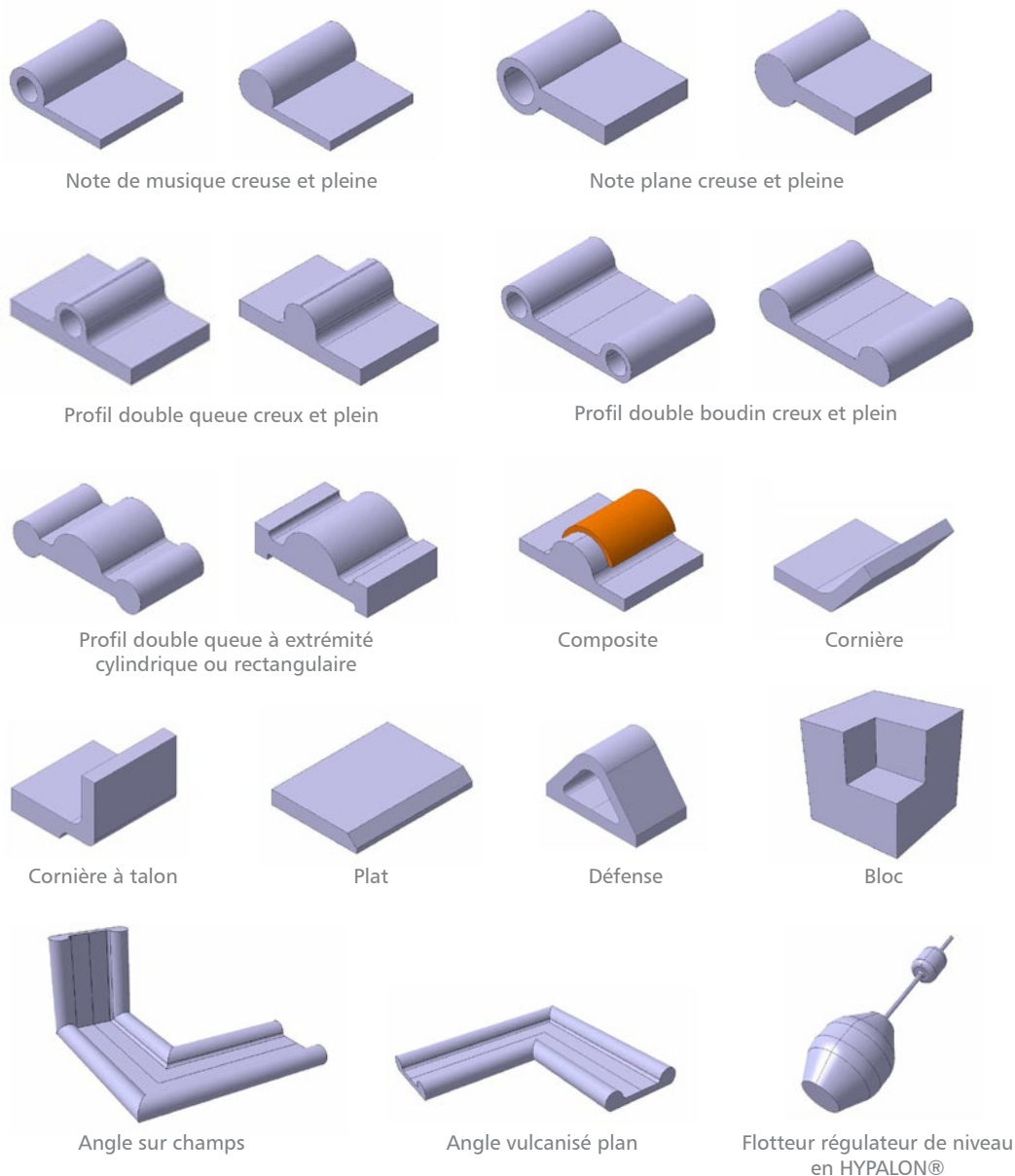
► Le groupe **BORFLEX** conçoit et innove en permanence.

D'autres profils sont réalisables avec des filières déjà existantes et non listées ici.

N'hésitez pas à nous consulter pour nous soumettre vos demandes de profils particuliers.

► Si vous ne trouvez pas ce que vous recherchez, nous sommes à votre entière disposition : borflex-hermes@borflex.fr

Nos principales familles de profils



Toutes les données de ce document sont destinées à informer sur nos produits. Elles n'engagent en rien notre responsabilité. Le groupe **BORFLEX** se réserve le droit de corriger le contenu de ce document, à tout moment et sans préavis.

Le groupe **BORFLEX** décline toute responsabilité (directe ou indirecte) quant au contenu des présentes pages, et à l'utilisation qui pourrait en être faite. Il appartient à l'utilisateur de vérifier systématiquement la validité des informations auprès du groupe **BORFLEX**.

Les données, graphismes, photos et autres éléments d'information présents sur ce document sont la propriété du groupe **BORFLEX**. De ce fait, toute reproduction, modification, distribution de ces éléments est interdite sans l'accord préalable du groupe **BORFLEX**.