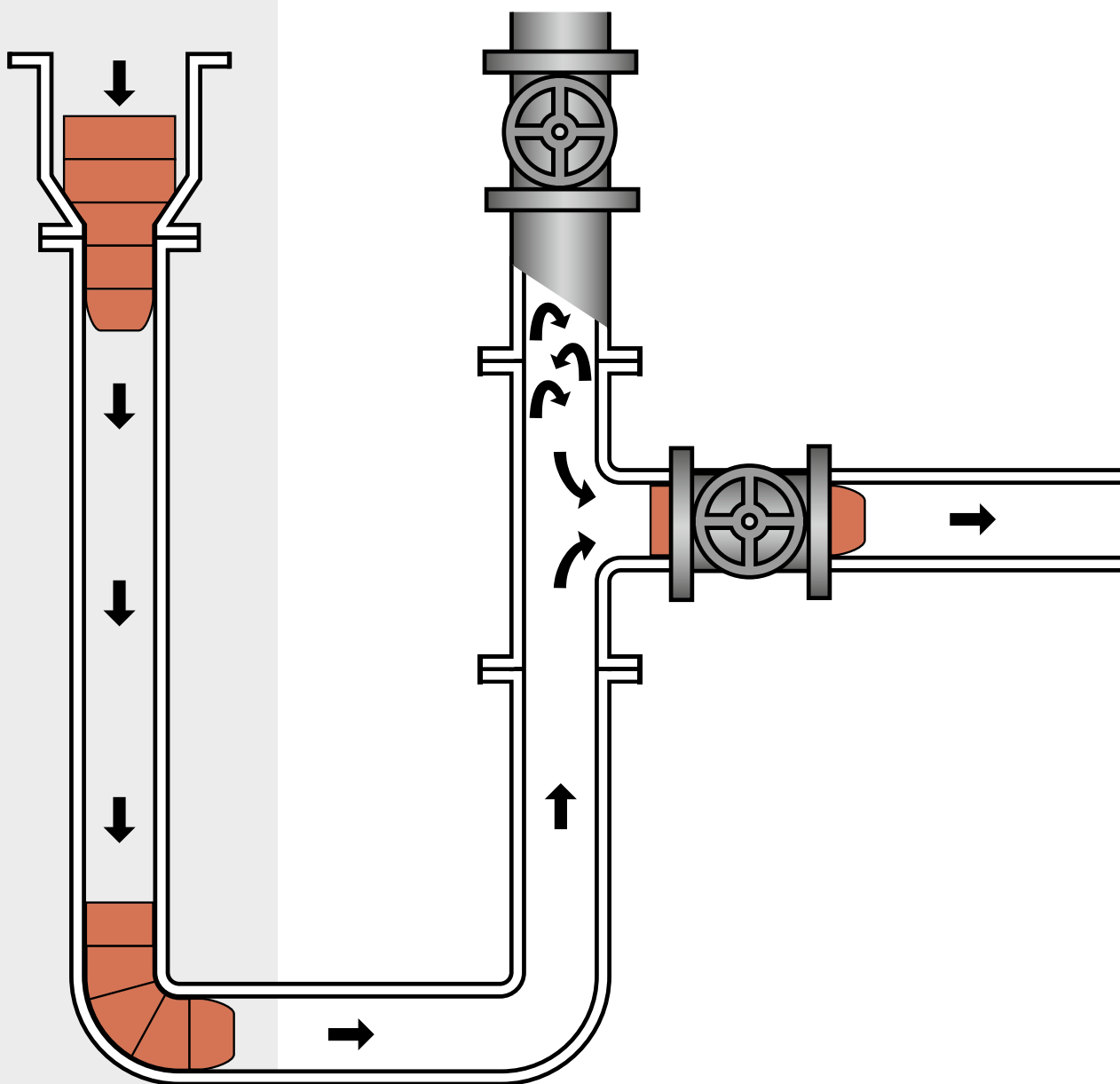


**BORFLEX** a développé au fil des années une forte expérience dans la découpe et l'usinage des matières les plus variées.

**BORFLEX**, créateur de solutions caoutchouc, vous propose une gamme de racleurs de canalisations en élastomère cellulaire étanche adaptés à vos besoins.

## ■ RACLEURS DE CANALISATIONS

*Sûreté des réseaux*



## ■ RACLEURS DE CANALISATIONS

### FONCTIONS

- ▶ **Nettoyage** de canalisations par suppression des dépôts organiques ou d'origine minérale
- ▶ **Élimination** d'un produit dans une canalisation avant envoi d'un autre produit
- ▶ **Séparation** de produits dans les canalisations
- ▶ **Remplissage** pour épreuves hydrostatiques
- ▶ **Vidange et séchage** après épreuves hydrostatiques

### CARACTÉRISTIQUES TECHNIQUES

Nos racleurs sont fabriqués en caoutchouc cellulaire étanche qualité polychloroprène ou en EPDM résistant à l'abrasion et aux principaux agents agressifs issus de l'industrie pétrolière et pétrochimique (tableau des spécifications et résistance des matériaux disponible sur demande).

Ils sont non revêtus (revêtement PU supplémentaire en option) et leur flexibilité permet d'absorber des variations importantes de diamètre.



DN*		D	L
Pouces	mm		
3"	80	90	160
4"	100	115	200
6"	150	165	280
6" inox	150	170	280
8"	200	210	320
8" inox	200	222	360
10"	250	235	360
10"	250	255	400
10"	250	265	420
12"	350	270	400
16"	400	407	550
24"	600	605	880

\* diamètre nominal

### UN PRODUIT SUR MESURE :

- ▶ Matière adaptée à vos besoins et configurations spécifiques
- ▶ Dimensions à la demande
- ▶ De la pièce unitaire à la petite et moyenne série

BORFLEX garantit que ce produit satisfera les performances énoncées à condition qu'il soit entreposé conformément aux exigences normatives. BORFLEX n'ayant aucun contrôle sur l'utilisation du produit, aucune garantie ne peut être donnée sur quelconque application.

### VOTRE CONTACT BORFLEX

tel : +33 (0)2 35 66 55 70 - fax : +33 (0)2 35 64 02 12

email : borflex@borflex.fr

Z.I. du Madrillet - 76801 St-Etienne-du-Rouvray - FRANCE