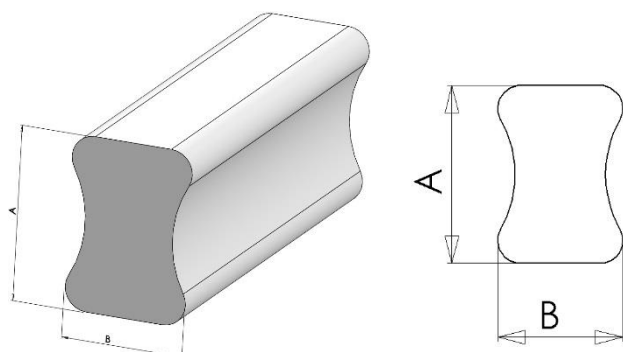


Cales d'angles

Dimensions (mm) (A x B)	Longueur (m)	Couleur
7 x 7	2,00	Naturel
12 x 12	2,00	Naturel



Os de chien

Dimensions (mm) (A x B)	Longueur (m)	Couleur
10 x 8	2,00	Naturel
12 x 10	2,00	Naturel
14 x 10	2,00	Naturel
24 x 16	2,00	Naturel

Nous consulter pour la disponibilité des profils et autres couleurs.

BORFLEX Composites – Z.I. de Nogent-sur-Oise – 60870 VILLERS-SAINT-PAUL (France)
 Tél. : +33 (0)3 44 65 62 62 – Fax : +33 (0)3 44 65 62 50 – E-mail : borflex-composites@borflex.fr – www.borflex-composites.fr

Adresse postale : CS 80 006 – 60104 CREIL CEDEX 1 (France)

SARL au capital de 15 000 € – NAF : 2229 A – RCS de Compiègne (F60200) – N° SIRET : 810 317 537 00027 – N° TVA : FR24 810 317 537
 Pour virement : CIC MANCHE ENT.CHERBOURG – BIC : CMCIFRPP – IBAN : FR76 3002 7160 4600 0200 8890 187